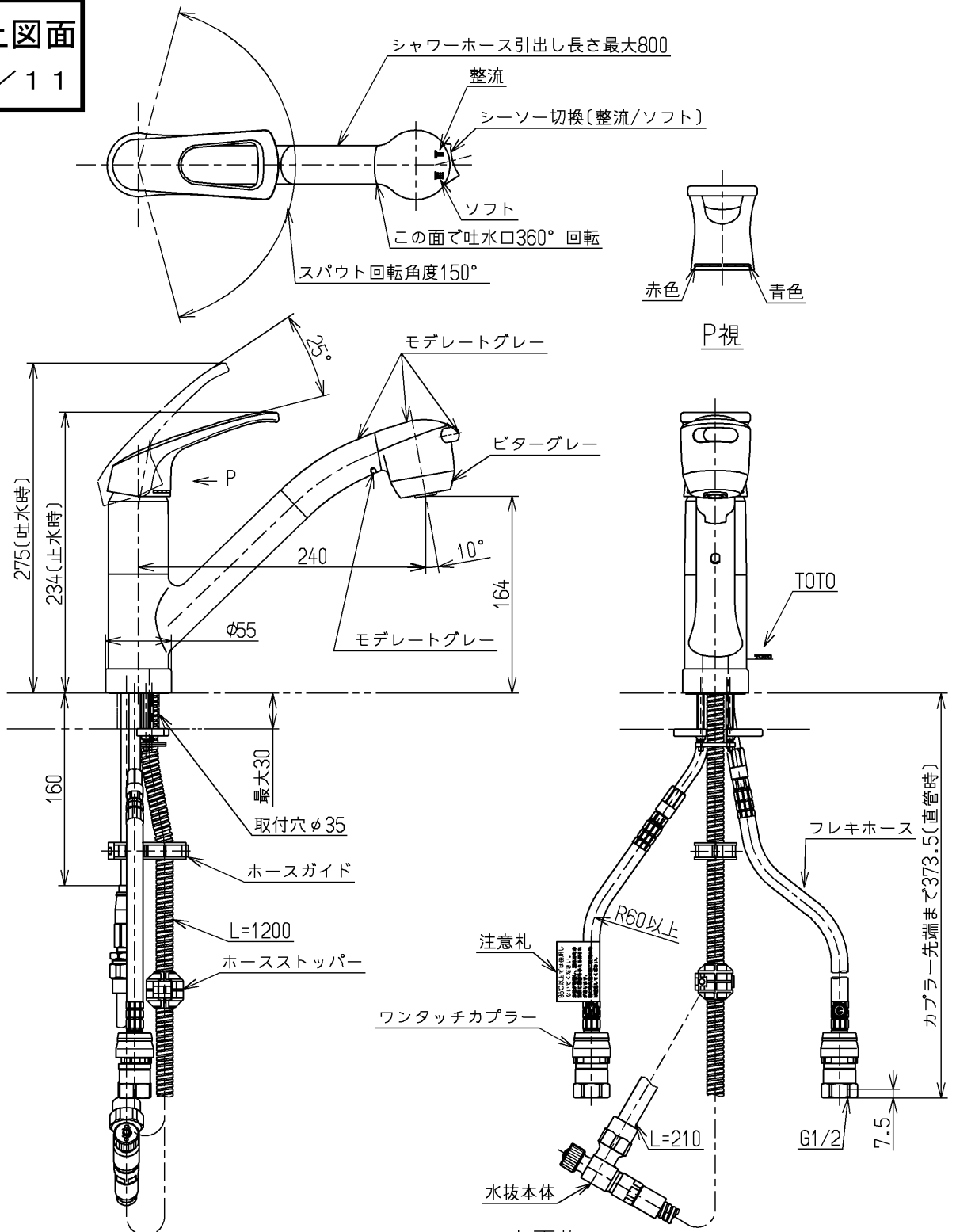


生産中止図面

2002/11



上面施工  
上吐水式  
ウォーターハンマー低減機構内蔵  
給湯温度は最高85℃まででお使いください  
露出部は艶出しニッケルクロムめっき  
(下地磨き仕上げ有り) 他は生地品

ミサワホーム(株)

<b>TOTO</b>			単位 mm	名称 台付シングル13 (シャワー・スプレー・逆止弁無・寒) (台所) (JIS)
製図 上村	検図 松尾	日付 酒和 井 02.11.11	尺度 1:5	図番
備考 逆止弁付				TKG32UPB V3KX